

Рис. 104. Клапан потока со штуцерами Т30-3405190.

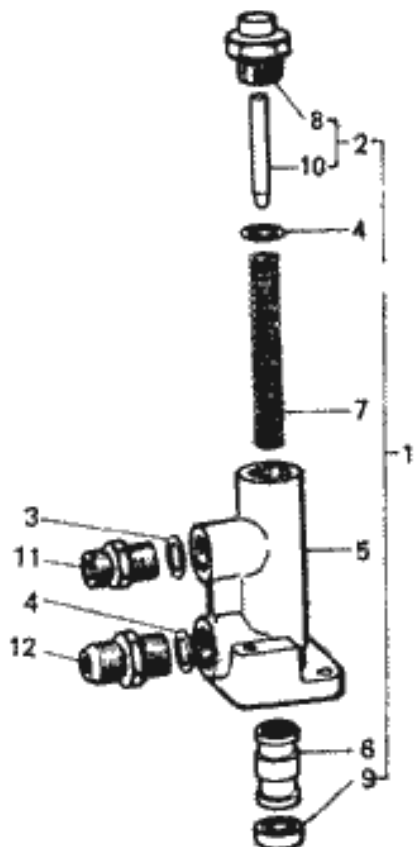


Рис. 104. Клапан потока со штуцерами Т30-3405190

№	Номер по каталогу	Наименование детали	К-о	К-о	К-о	К-о	К-о
	Т30-3405190	Клапан потока со штуцерами	0	0	1	1	1
10	Т30-3405182-Б	Штифт направляющий	0	0	1	1	1
2	Т30-3405180-Б	Колпачок	0	0	1	1	1
9	Т30-3405175	Кольцо упорное	0	0	1	1	1
8	Т30-3405174-Г	Колпачок	0	0	1	1	1
7	Т30-3405173-Б	Пружина золотника	0	0	1	1	1
6	Т30-3405172-В1	Золотник	0	0	1	1	1
5	Т30-3405171-Б	Корпус клапана потока	0	0	1	1	1
1	Т30-3405170-В1	Клапан потока	0	0	1	1	1
12	Т25-4616282	Штуцер	0	0	1	1	1
11	Т25-4616271	Штуцер	0	0	1	1	1
4	НШ46-0101046	Кольцо уплотнительное	0	0	1	1	1
4	НШ46-0101046	Кольцо уплотнительное	0	0	1	1	1
3	НШ10-0101034	Кольцо уплотнительное	0	0	1	1	1